

HAWKER® MODULARE LADEGERÄTE

KEEP ON GOING!



**AUCH, WENN EINER
IM TEAM FEHLT...**



TECHNISCHE DATEN



Lifetech® Modular

LADEGERÄT ZUORDNUNGSLISTE FÜR KAPAZITÄT UND LADEZEIT – 1-PHASIG UND 3-PHASIG

Ladezeit (+/- 0,5 h) bei 80% DOD und 30°C

LADEPROFILE									Gel/Evolution (PzV, PzVB)		NXS Block	
									9 h	10,5 h	12 h	@60% 8 h
Slow Charge (nass) PzS, PzB, PzM												
Heavy duty (nass) PzS, PzB, PzQ				7 h	8 h	9 h						
Standard (nass) PzS, PzB, PzM (WL8)				6 h	7 h	8 h						
EUW Kennlinie PzS, PzB, PzM (WL13), PzQ				5,5 h	6,5 h	7,5 h						
	Konfiguration	Volt	Amp.	C _e Min	C _e Max	C _e Min	C _e Max	C _e Min	C _e Max	C _e Min	C _e Max	

1-PHASIG

TC1 LT Modular 12V 1kW*	Contr POUT**	12	27	108	189	208	208	245	290	123	165	39	135
	MAX POUT		36	144	252	277	277	327	387	164	220	51	180
TC1 LT Modular 24V 1kW*	Contr POUT**	24	27	108	189	208	208	245	290	123	165	39	135
	MAX POUT		36	144	252	277	277	327	387	164	220	51	180
TC1 LT Modular 24V 2kW	Contr POUT**	24	49	196	343	377	377	445	527	223	300	70	245
	MAX POUT		72	288	503	554	554	655	774	327	440	103	354
TC1 LT Modular 24V 3kW	Contr POUT**	24	95	380	664	731	731	864	1022	432	581	136	354
	MAX POUT		108	432	755	831	831	982	1161	491	661	154	354
TC1 LT Modular 36/48V 1kW*	Contr POUT**	36	16	64	112	123	123	145	172	73	98	23	80
	MAX POUT		25	100	175	192	192	227	269	114	153	36	125
TC1 LT Modular 36/48V 2kW	Contr POUT**	36	34	136	238	262	262	309	366	155	208	49	170
	MAX POUT		48	192	336	369	369	436	516	218	294	69	240
TC1 LT Modular 36/48V 3kW	Contr POUT**	36	60	240	420	462	462	545	645	273	367	86	300
	MAX POUT		75	300	524	577	577	682	806	341	459	107	354
TC1 LT Modular 36/48V 1kW*	MAX POUT	48	18	72	126	138	138	164	194	82	110	26	90
	Contr POUT**		25	98	171	188	188	223	263	111	150	35	123
TC1 LT Modular 36/48V 2kW	MAX POUT	48	36	144	252	277	277	327	387	164	220	51	180
	Contr POUT**		43	172	301	331	331	391	462	195	263	61	215
TC1 LT Modular 36/48V 3kW	MAX POUT	48	54	216	378	415	415	491	581	245	330	77	270

3-PHASIG

TC3 LT Modular 24/36/48V 3.5kW	MAX POUT	24	70	280	490	538	538	636	753	318	428	100	350
	Contr POUT**		96	384	671	738	738	873	1032	436	587	137	354
TC3 LT Modular 24/36/48V 7kW	Contr POUT1**	24	128	512	895	985	985	1164	1376	582	783	183	354
	MAX POUT		140	560	979	1077	1077	1273	1505	636	856	200	354
TC3 LT Modular 24/36/48V 10.5kW	Contr POUT**	24	163	652	1140	1254	1254	1482	1550	741	997	233	354
	MAX POUT		210	840	1469	1550				955	1120	300	354
TC3 LT Modular 24/36/48V 14kW	MAX POUT	24	280	1120	1550								
TC3 LT Modular 24/36/48V 17.5kW	MAX POUT		320	1280	1550								
TC3 LT Modular 24/36/48V 21kW	MAX POUT	24	320	1280	1550								
TC3 LT Modular 24/36/48V 3.5kW	MAX POUT		36	65	260	455	500	500	591	699	295	398	93
TC3 LT Modular 24/36/48V 7kW	MAX POUT	36		130	520	909	1000	1000	1182	1398	591	765	186
TC3 LT Modular 24/36/48V 10.5kW	MAX POUT		36	195	780	1364	1500	1500	1550		886	1120	279
TC3 LT Modular 24/36/48V 14kW	MAX POUT	36		260	1040	1550							
TC3 LT Modular 24/36/48V 17.5kW	MAX POUT		36	320	1280	1550							
TC3 LT Modular 24/36/48V 21kW	MAX POUT	36		320	1280	1550							
TC3 LT Modular 24/36/48V 3.5kW	MAX POUT		48	60	240	420	462	462	545	645	273	367	86
	Contr POUT**	82		328	573	631	631	745	882	373	502	117	354
TC3 LT Modular 24/36/48V 7kW	Contr POUT1**	48	110	440	769	846	846	1000	1183	500	673	157	354
	MAX POUT		120	480	839	923	923	1091	1290	545	734	171	354
TC3 LT Modular 24/36/48V 10.5kW	Contr POUT**	48	140	560	979	1077	1077	1273	1505	636	856	200	354
	MAX POUT		180	720	1259	1385	1385	1550		818	1101	257	354
TC3 LT Modular 24/36/48V 14kW	MAX POUT	48	240	960	1550					1091	1120	343	354
TC3 LT Modular 24/36/48V 17.5kW	MAX POUT		300	1200	1550								
TC3 LT Modular 24/36/48V 21kW	MAX POUT	48	320	1280	1550								
TC3 LT Modular 72/80V 3.5kW	MAX POUT		72	40	160	280	308	308	364	430	182	245	57
TC3 LT Modular 72/80V 7kW	Contr POUT**	72		60	240	420	462	462	545	645	273	367	86
	MAX POUT		80	320	559	615	615	727	860	364	489	114	354
TC3 LT Modular 72/80V 10.5kW	Contr POUT**	72	100	400	699	769	769	909	1075	455	612	143	354
	MAX POUT		120	480	839	923	923	1091	1290	545	734	171	354
TC3 LT Modular 72/80V 14kW	MAX POUT	72	160	640	1119	1231	1231	1455	1550	727	979	229	354
TC3 LT Modular 72/80V 17.5kW	MAX POUT		200	800	1399	1538	1538	1550		909	1120	286	354
TC3 LT Modular 72/80V 21kW	MAX POUT	72	240	960	1550					1091	1120	343	354
TC3 LT Modular 72/80V 3.5kW	MAX POUT		80	36	144	252	277	277	327	387	164	220	51
TC3 LT Modular 72/80V 7kW	MAX POUT	80		72	288	503	554	554	655	774	327	440	103
TC3 LT Modular 72/80V 10.5kW	Contr POUT**		80	90	360	629	692	692	818	968	409	550	129
	MAX POUT	108		432	755	831	831	982	1161	491	661	154	
TC3 LT Modular 72/80V 14kW	MAX POUT	80	144	576	1007	1108	1108	1309	1548	655	881	206	
	MAX POUT		180	720	1259	1385	1385	1550		818	1101	257	
TC3 LT Modular 72/80V 21kW	MAX POUT	80	216	864	1510	1550				982	1120	309	

* Elektrolytumwälzung für 1 kW Stand-Alone Ausführung nicht verfügbar

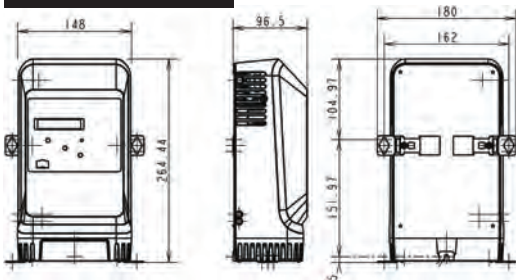
** Veränderter Ausgangsstrom für genauere Zuordnung der Kapazitäten

Lifetech® Modular

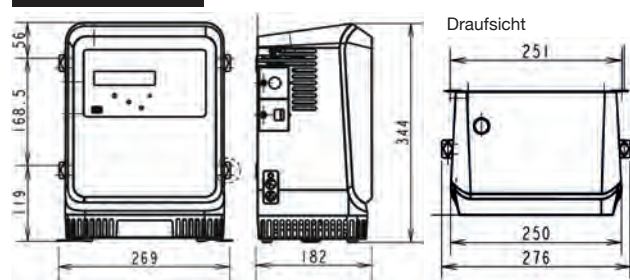
TECHNISCHE DATEN – 1-PHASIG

Ausführung	Units	Stand-Alone 1kW **			2kW		3kW	
Batteriespannung		12V	24V	36/48V	24V	36/48V	24V	36/48V
Eingangsspannung	Vac	230V +/- 10% / 1ph						
Frequenz	Hz	50/60						
Maximaler Strom bei 230 Volt	Aac	2,4	4,8	5,1	9,6	10,2	14,4	15,3
Netzkabel Querschnitt	mm²	3 x 1,0			3 x 1,5			
Netzkabel Länge	m	1,5						
Maximaler Ausgangsstrom	Adc	36	36	25/18	72	50/36	108	75/54
Ladekabel Querschnitt	mm²	6			25			
Ladekabel Länge	m	3						
Schutzklasse		IP21						
Umgebungstemperatur	°C	0°C bis +45°C						
Leistungsfaktor (Power Faktor)		0,99						
Leistungsaufnahme Standby	W	≤10						
Anzeige		2 zeiliges LCD Display						
Gewicht	kg	2,4			6,7		7,7	
Abmaße (HxBxT)	mm	264 x 148 x 96,5			344 x 250 x 182			
Gewicht mit EUW Kit	kg	** Nicht verfügbar für Stand-Alone 1kW			10,0		11,0	
Abmaße (HxBxT) mit EUW Kit	mm	** Nicht verfügbar für Stand-Alone 1kW			435 x 286 x 185			
Gehäuse		1 Slot (Stand-Alone)			3 Slot (2 Module)		3 Slot (3 Module)	

1 Modul Stand-Alone



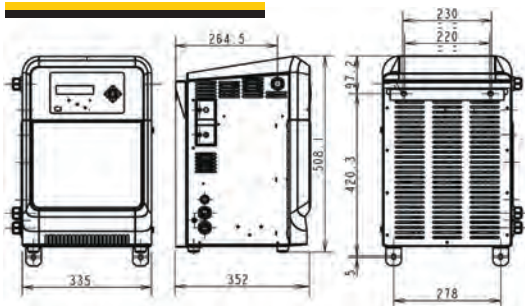
3 Modul Gehäuse



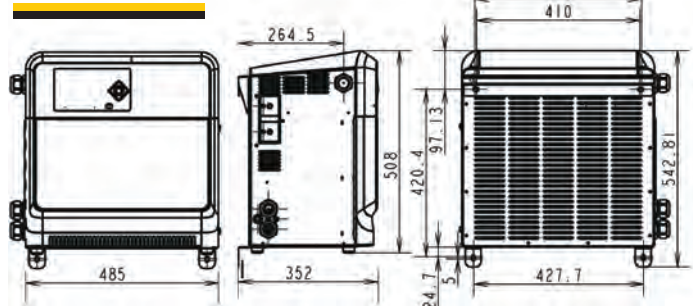
TECHNISCHE DATEN – 3-PHASIG

Ausführung	Units	3.5kW		7kW		10.5kW		14kW		17.5kW		21kW	
Batteriespannung		24/36/48V	72/80V	24/36/48V	72/80V	24/36/48V	72/80V	24/36/48V	72/80V	24/36/48V	72/80V	24/36/48V	72/80V
Eingangsspannung	Vac	400V +/- 10% / 3ph											
Frequenz	Hz	50/60											
Maximaler Strom bei 400 Volt	Aac	5,6	5,6	11,2	11,2	16,8	16,8	22,4	22,4	28,0	28,0	29,8	33,6
Netzkabel Querschnitt	mm²	4 x 2,5				4 x 4,0				4 x 6,0			
Netzkabel Länge	m	2											
Maximaler Ausgangsstrom	Adc	70/65/60	40/36	140/130/120	80/72	210/195/180	120/108	280/260/240	160/144	320/320/300	200/180	320/320/320	240/216
Ladekabel Querschnitt	mm²	35				70				95			
Ladekabel Länge	m	3											
Schutzklasse		IP21											
Umgebungstemperatur	°C	0°C bis +45°C											
Leistungsfaktor (Power Faktor)		0,95											
Leistungsaufnahme Standby	W	≤10											
Anzeige		2 zeiliges LCD Display											
Gewicht	kg	26,0		29,5		33,5		37,0		44,5		48,0	
Abmaße (HxBxT)	mm	508 x 335 x 352				508 x 485 x 352				508 x 485 x 352			
Gewicht mit EUW Kit	kg	28,0		31,5		35,5		39,0		46,5		50,0	
Abmaße (HxBxT) mit EUW Kit	mm	508 x 335 x 352				508 x 485 x 352				508 x 485 x 352			
Gehäuse		1 Slot (1 Modul)		2 Slot (2 Module)		4 Slot (3 Module)		4 Slot (4 Module)		6 Slot (5 Module)		6 Slot (6 Module)	

2 und 4 Modul Gehäuse



6 Modul Gehäuse



Life iQ™ Modular

LADEGERÄT ZUORDNUNGSLISTE FÜR KAPAZITÄT UND LADEZEIT – 1-PHASIG UND 3-PHASIG

Ladezeit (+/- 0,5 h) bei 80% DOD und 30°C

LADEPROFILE	Configuration	Volt	Amp.	C _g Min			C _g Max			C _g Min			C _g Max			Gel/Evolution (PzV, PzVB)		NXS Block	
				7 h	8 h	9 h	9 h	10,5 h	12 h	8h	10h	12h	C _g Min	C _g Max	C _g Min	C _g Max	@60% 8 h	@60% 9 h	Laderate @ 0,7
Slow Charge PzS, PzB, PzM																			
Heavy duty flooded PzS, PzB																			
Standard flooded PzS, PzB, PzM (WL8)																			
Airmix with PzS, PzB, PzM (WL13)																			
Water Less® 20 PzM																			

1-PHASIG

TC1 LIQ Modular 24V 1kW	Contr POUT**	24	27	108	189	208	208	245	290	126	142	180	123	165	39	135
	MAX POUT		36	144	252	277	277	327	387	167	189	240	164	220	51	180
TC1 LIQ Modular 24V 2kW	Contr POUT**	24	49	196	343	377	377	445	527	228	258	327	223	300	70	245
	MAX POUT		72	288	503	554	554	655	774	335	379	480	327	440	103	354
TC1 LIQ Modular 24V 3kW	Contr POUT**	24	95	380	664	731	731	864	1022	442	500	633	432	581	136	354
	MAX POUT		108	432	755	831	831	982	1161	502	568	720	491	661	154	354
TC1 LIQ Modular 36/48V 1kW	Contr POUT**	36	16	64	112	123	123	145	172	74	84	107	73	98	23	80
	MAX POUT		25	100	175	192	192	227	269	116	132	167	114	153	36	125
TC1 LIQ Modular 36/48V 2kW	Contr POUT**	36	34	136	238	262	262	309	366	158	179	227	155	208	49	170
	MAX POUT		48	192	336	369	369	436	516	223	253	320	218	294	69	240
TC1 LIQ Modular 36/48V 3kW	Contr POUT**	36	60	240	420	462	462	545	645	279	316	400	273	367	86	300
	MAX POUT		75	300	524	577	577	682	806	349	395	500	341	459	107	354
TC1 LIQ Modular 36/48V 1kW	MAX POUT	48	18	72	126	138	138	164	194	84	95	120	82	110	26	90
	Contr POUT**		25	98	171	188	188	223	263	114	129	163	111	150	35	123
TC1 LIQ Modular 36/48V 2kW	MAX POUT	48	36	144	252	277	277	327	387	167	189	240	164	220	51	180
	Contr POUT**		43	172	301	331	331	391	462	200	226	287	195	263	61	215
TC1 LIQ Modular 36/48V 3kW	MAX POUT	48	54	216	378	415	415	491	581	251	284	360	245	330	77	270

3-PHASIG

TC3 LIQ Modular 24/36/48V 3.5kW	MAX POUT	24	70	280	490	538	538	636	753	326	368	467	318	428	100	350
	Contr POUT**		96	384	671	738	738	873	1032	447	505	640	436	587	137	354
TC3 LIQ Modular 24/36/48V 7kW	Contr POUT1**	24	128	512	895	985	985	1164	1376	595	674	853	582	783	183	354
	MAX POUT		140	560	979	1077	1077	1273	1505	651	737	933	636	856	200	354
TC3 LIQ Modular 24/36/48V 10.5kW	Contr POUT**	24	163	652	1140	1254	1254	1482	1550	758	858	1087	741	997	233	354
	MAX POUT		210	840	1469	1550				977	1105	1400	955	1120	300	354
TC3 LIQ Modular 24/36/48V 14kW	MAX POUT	24	280	1120	1550					1302	1474	1550				
	MAX POUT		320	1280	1550					1488	1550					
TC3 LIQ Modular 24/36/48V 21kW	MAX POUT	24	320	1280	1550					1488	1550					
	MAX POUT		320	1280	1550					1488	1550					
TC3 LIQ Modular 24/36/48V 3.5kW	MAX POUT	36	65	260	455	500	500	591	699	302	342	433	295	398	93	325
	MAX POUT		130	520	909	1000	1000	1182	1398	605	684	867	591	795	186	354
TC3 LIQ Modular 24/36/48V 7kW	MAX POUT	36	195	780	1364	1500	1500	1550		907	1026	1300	886	1120	279	354
	MAX POUT		260	1040	1550					1209	1368	1550				
TC3 LIQ Modular 24/36/48V 14kW	MAX POUT	36	320	1280	1550					1488	1550					
	MAX POUT		320	1280	1550					1488	1550					
TC3 LIQ Modular 24/36/48V 3.5kW	MAX POUT	48	60	240	420	462	462	545	645	279	316	400	273	367	86	300
	Contr POUT**		82	328	573	631	631	745	882	381	432	547	373	502	117	354
TC3 LIQ Modular 24/36/48V 7kW	Contr POUT1**	48	110	440	769	846	846	1000	1183	512	579	733	500	673	157	354
	MAX POUT		120	480	839	923	923	1091	1290	558	632	800	545	734	171	354
TC3 LIQ Modular 24/36/48V 10.5kW	Contr POUT**	48	140	560	979	1077	1077	1273	1505	651	737	933	636	856	200	354
	MAX POUT		180	720	1259	1385	1385	1550		837	947	1200	818	1101	257	354
TC3 LIQ Modular 24/36/48V 14kW	MAX POUT	48	240	960	1550					1116	1263	1550	1091	1120	343	354
	MAX POUT		300	1200	1550					1395	1550					
TC3 LIQ Modular 24/36/48V 21kW	MAX POUT	48	320	1280	1550					1488	1550					
	MAX POUT		320	1280	1550					1488	1550					
TC3 LIQ Modular 72/80V 3.5kW	MAX POUT	72	40	160	280	308	308	364	430	186	211	267	182	245	57	200
	Contr POUT**		60	240	420	462	462	545	645	279	316	400	273	367	86	300
TC3 LIQ Modular 72/80V 7kW	MAX POUT	72	80	320	559	615	615	727	860	372	421	533	364	489	114	354
	Contr POUT**		100	400	699	769	769	909	1075	465	526	667	455	612	143	354
TC3 LIQ Modular 72/80V 10.5kW	MAX POUT	72	120	480	839	923	923	1091	1290	558	632	800	545	734	171	354
	Contr POUT**		160	640	1119	1231	1231	1455	1550	744	842	1067	727	979	229	354
TC3 LIQ Modular 72/80V 14kW	MAX POUT	72	200	800	1399	1538	1538	1550		930	1053	1333	909	1120	286	354
	MAX POUT		240	960	1550					1116	1263	1550	1091	1120	343	354
TC3 LIQ Modular 72/80V 3.5kW	MAX POUT	80	36	144	252	277	277	327	387	167	189	240	164	220	51	
	MAX POUT		72	288	503	554	554	655	774	335	379	480	327	440	103	
TC3 LIQ Modular 72/80V 7kW	Contr POUT**	80	90	360	629	692	692	818	968	419	474	600	409	550	129	
	MAX POUT		108	432	755	831	831	982	1161	502	568	720	491	661	154	
TC3 LIQ Modular 72/80V 10.5kW	MAX POUT	80	144	576	1007	1108	1108	1309	1548	670	758	960	655	881	206	
	MAX POUT		180	720	1259	1385	1385	1550		837	947	1200	818	1101	257	
TC3 LIQ Modular 72/80V 14kW	MAX POUT	80	216	864	1510	1550				1005	1137	1440	982	1120	309	
	MAX POUT		216	864	1510	1550				1005	1137	1440	982	1120	309	

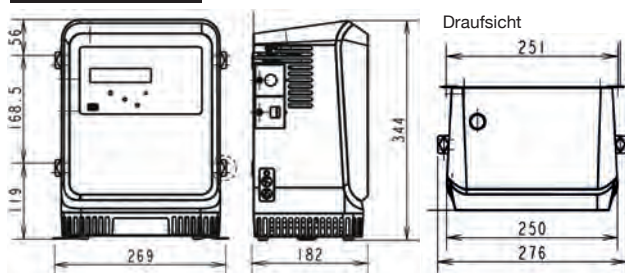
* 3 Modul Gehäuse | ** Veränderter Ausgangsstrom für genauere Zuordnung der Kapazitäten

Life iQ™ Modular

TECHNISCHE DATEN – 1-PHASIG

Ausführung	Units	1kW			2kW		3kW	
Batteriespannung		12V	24V	36/48V	24V	36/48V	24V	36/48V
Eingangsspannung	Vac	230V +/- 10% / 1ph						
Frequenz	Hz	50/60						
Maximaler Strom bei 230 Volt	Aac	2,4	4,8	5,1	9,6	10,2	14,4	15,3
Netzkabel Querschnitt	mm²	3 x 1,5						
Netzkabel Länge	m	1,5						
Maximaler Ausgangsstrom	Adc	36	36	25/18	72	50/36	108	75/54
Ladekabel Querschnitt	mm²	25						
Ladekabel Länge	m	3						
Schutzklasse		IP21						
Umgebungstemperatur	°C	0°C bis +45°C						
Leistungsfaktor (Power Faktor)		0,99						
Leistungsaufnahme Standby	W	≤10						
Anzeige		Mehrzeiliges TFT Display						
Gewicht	kg	6,0			7,0		8,0	
Abmaße (HxBxT)	mm	344 x 250 x 182						
Gewicht mit EUW Kit	kg	9,0			10,0		11,0	
Abmaße (HxBxT) mit EUW Kit	mm	435 x 286 x 185						
Gehäuse		3 Slot (1 Modul)			3 Slot (2 Module)		3 Slot (3 Module)	

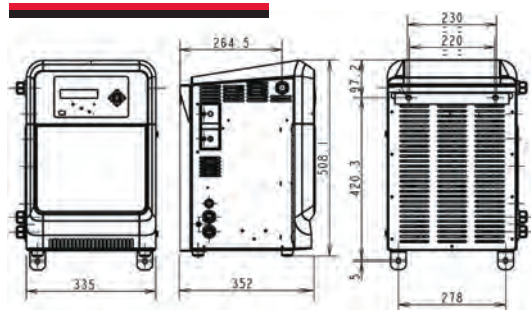
3 Modul Gehäuse



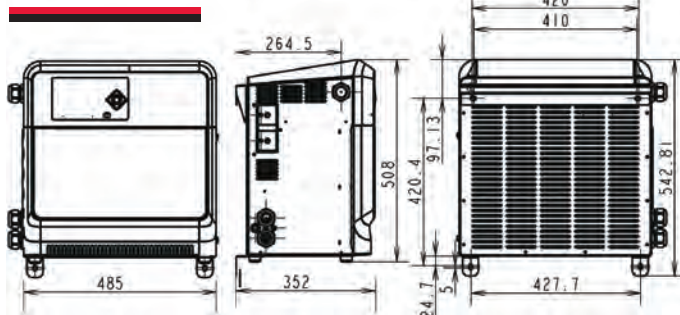
TECHNISCHE DATEN – 3-PHASIG

Ausführung	Units	3.5kW		7kW		10.5kW		14kW		17.5kW		21kW	
Batteriespannung		24/36/48V	72/80V	24/36/48V	72/80V	24/36/48V	72/80V	24/36/48V	72/80V	24/36/48V	72/80V	24/36/48V	72/80V
Eingangsspannung	Vac	400V +/- 10% / 3ph											
Frequenz	Hz	50/60											
Maximaler Strom bei 400 Volt	Aac	5,6	5,6	11,2	11,2	16,8	16,8	22,4	22,4	28,0	28,0	29,8	33,6
Netzkabel Querschnitt	mm²	4 x 2,5				4 x 4,0				4 x 6,0			
Netzkabel Länge	m	2											
Maximaler Ausgangsstrom	Adc	70/65/60	40/36	140/130/120	80/72	210/195/180	120/108	280/260/240	160/144	320/320/300	200/180	320/320/320	240/216
Ladekabel Querschnitt	mm²	35				70				95			
Ladekabel Länge	m	3											
Schutzklasse		IP21											
Umgebungstemperatur	°C	0°C bis +45°C											
Leistungsfaktor (Power Faktor)		0,95											
Leistungsaufnahme Standby	W	≤10											
Anzeige		Mehrzeiliges TFT Display											
Gewicht	kg	26,0		29,5		33,5		37,0		44,5		48,0	
Abmaße (HxBxT)	mm	508 x 335 x 352											
Gewicht mit EUW Kit	kg	28,0		31,5		35,5		39,0		46,5		50,0	
Abmaße (HxBxT) mit EUW Kit	mm	508 x 335 x 352											
Gehäuse		2 Slot (1 Modul)		2 Slot (2 Module)		4 Slot (3 Module)		4 Slot (4 Module)		6 Slot (5 Module)		6 Slot (6 Module)	

2 und 4 Modul Gehäuse



6 Modul Gehäuse



OPTIONEN

● verfügbar

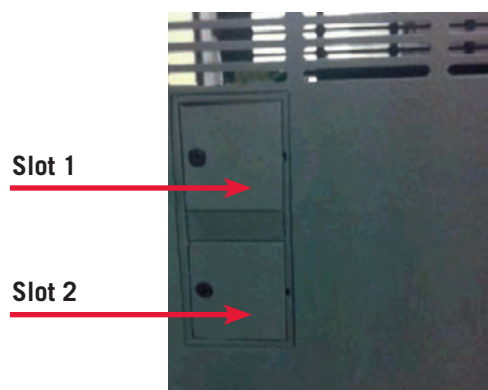
Option	Beschreibung	Lifetech®	Life iQ™	Bild (internes Equipment)	Bild (externes Equipment)
Elektrolytumwältzung*	Elektrolytumwältzung in den Batteriezellen (kürzere Ladezeit, Temperaturreduktion)	●	●		
Magnetventil*	Zur automatischen Wasserbefüllung der Batterie am Ladeende	●	●		
Fernanzeige Rot/Grün*	Rot/Grün Anzeige für Ladestatus der Batterie	●	●		
Fernanzeige Rot/Grün mit Ein-Aus Schalter*	Rot/Grün Anzeige für Ladestatus der Batterie mit Ein-Aus Schalter	●	●		
BSI 40™*	Batterie Status Indikator für Ladestationen zeigt an, welche Batterie als nächstes genutzt werden soll. Zur gleichmäßigen Auslastung der Batterieflotte (first in - first out System)	●	●		
	Zusätzliche externe LCD Anzeige	●	●		
	Zusätzlicher externer Alarm	●	●		
Pilotkontaktsteuerung*	Für lichtbogenfreies Trennen der Batterie vom Ladegerät	●	●		
Ethernet	Zum Verbinden des Ladegeräts mit einem Netzwerk (LAN)		●		
Ethernet WIFI	Zum Verbinden des Ladegeräts mit einem kabellosen Netzwerk (WLAN)		●		
BFM	Zum Verbinden des Ladegeräts mit BFM system (wired)		●		
PLC	Verbindung mit programmierbarem Logic Controller		●		

*nicht verfügbar für 1 kW Stand-Alone

Slot 1 (oben) nur Anschluss für Magnetventil oder alternativ Elektrolytumwältzung

Slot 2 (unten) Anschluss für alle anderen Optionen

Es ist nur eine der Optionen verfügbar.



EnerSys®

Power/Full Solutions

EnerSys EMEA

EH Europe GmbH
Baarerstrasse 18
6300 Zug
Switzerland
Tel.: +41 44 215 74 10
Fax: +41 44 215 74 11
www.enersys.com

Hawker GmbH

Dieckstraße 42
58089 Hagen
Germany
Tel.: +49 23 31 372-0
Fax: +49 23 31 372-183

Vertriebszentrum Hagen
Tel.: +49 23 31 372-880
Fax: +49 23 31 372-884

EnerSys GmbH

Dirmhirngasse 110
1230 Wien
Austria
Tel.: +43 188-0060
Fax: +43 188-73282
antrieb@at.enersys.com

EH Batterien AG

Division Oerlikon Traktionsbatterien
Eichstrasse 44
8152 Glattbrugg
Switzerland
Tel.: +41 44828-1000
Fax: +41 44828-1010

Informationen zu Ihrem nächstgelegenen EnerSys®
Ansprechpartner finden Sie unter: www.enersys.com

© 2016 EnerSys. Alle Rechte vorbehalten.
Alle Marken und Logos sind Eigentum von bzw. für EnerSys und ihre
Tochtergesellschaften geschützt, sofern nichts anderes angegeben.

