

**LA SOLUTION
POUR RECHARGER**

**CHARGEURS
MODULAIRES
HAWKER®**

FICHE TECHNIQUE

“LE MODULAIRE:
ÉTABLIT UNE NOUVELLE
RÉFÉRENCE”



 **HAWKER®**

Lifetech® Modular

TABLEAUX DE PERFORMANCES, CAPACITES ET TEMPS DE RECHARGE - MONOPHASES ET TRIPHASES

Temps de charge (+/- 0,5 h) à une décharge de 80% à 30°C

Profils de charge	Configuration	Volt	Temps de charge (h)			Temps de charge (h)			Gel/Evolution (PzV, PzVB)		CHARGE PARTIELLE (PzQ)	
			C ₅ Min	C ₅ Max	C ₅ Max	C ₅ Min	C ₅ Max	C ₅ Min	C ₅ Max			
Charge lente PzS, PzB, PzM						9 h	10,5 h	12 h				
Plomb ouvert Engagement intensif PzS, PzB, PzQ			7 h	8 h	9 h				@60% 8 h	@60% 9 h		
Plomb ouvert standard PzS, PzB, PzM (WL8)			6 h	7 h	8 h				@80% 11 h	@80% 12 h		
PzS, PzB, PzM (WL13), PzQ avec brassage			5,5 h	6,5 h	7,5 h							

MONOPHASES

Modèle	Configuration	Volt	C ₅ Min	C ₅ Max	C ₅ Max	C ₅ Min	C ₅ Max	C ₅ Max	C ₅ Min	C ₅ Max	C ₅ Min	C ₅ Max
TC1 LT Modular 12V 1kW*	Contr POUT**	12	108	189	208	208	245	290	123	165	108	135
	MAX POUT		144	252	277	277	327	387	164	220	135	180
TC1 LT Modular 24V 1kW*	Contr POUT**	24	108	189	208	208	245	290	123	165	108	135
	MAX POUT		144	252	277	277	327	387	164	220	135	180
TC1 LT Modular 24V 2kW	Contr POUT**	24	196	343	377	377	445	527	223	300	180	245
	MAX POUT		288	503	554	554	655	774	327	440	245	360
TC1 LT Modular 24V 3kW	Contr POUT**	24	380	664	731	731	864	1022	432	581	360	475
	MAX POUT		432	755	831	831	982	1161	491	661	475	540
TC1 LT Modular 36/48V 1kW*	Contr POUT**	36	64	112	123	123	145	172	73	98	64	80
	MAX POUT		100	175	192	192	227	269	114	153	80	125
TC1 LT Modular 36/48V 2kW	Contr POUT**	36	136	238	262	262	309	366	155	208	125	170
	MAX POUT		192	336	369	369	436	516	218	294	170	240
TC1 LT Modular 36/48V 3kW	Contr POUT**	36	240	420	462	462	545	645	273	367	240	300
	MAX POUT		300	524	577	577	682	806	341	459	300	375
TC1 LT Modular 36/48V 1kW*	MAX POUT	48	72	126	138	138	164	194	82	110	72	90
	Contr POUT**		98	171	188	188	223	263	111	150	90	123
TC1 LT Modular 36/48V 2kW	MAX POUT	48	144	252	277	277	327	387	164	220	123	180
	Contr POUT**		172	301	331	331	391	462	195	263	180	215
TC1 LT Modular 36/48V 3kW	MAX POUT	48	216	378	415	415	491	581	245	330	215	270
	Contr POUT**											

TRIPHASES

Modèle	Configuration	Volt	C ₅ Min	C ₅ Max	C ₅ Max	C ₅ Min	C ₅ Max	C ₅ Max	C ₅ Min	C ₅ Max	C ₅ Min	C ₅ Max
TC3 LT Modular 24/36/48V 3,5kW	MAX POUT	24	280	490	538	538	636	753	318	428	280	350
	Contr POUT**		384	671	738	738	873	1032	436	587	350	480
TC3 LT Modular 24/36/48V 7kW	Contr POUT1**	24	512	895	985	985	1164	1376	582	783	480	640
	MAX POUT		560	979	1077	1077	1273	1505	636	856	640	700
TC3 LT Modular 24/36/48V 10,5kW	Contr POUT**	24	652	1140	1254	1254	1482	1753	741	997	700	815
	MAX POUT		840	1469	1615	1615	1860		955	1120	815	1050
TC3 LT Modular 24/36/48V 14kW	MAX POUT	24	1120	1958	2064	1860					1050	1400
	MAX POUT		1280	2064							1280	1600
TC3 LT Modular 24/36/48V 21kW	MAX POUT	24	1280	2064							1280	1600
	MAX POUT											
TC3 LT Modular 24/36/48V 3,5kW	MAX POUT	36	260	455	500	500	591	699	295	398	260	325
	MAX POUT		520	909	1000	1000	1182	1398	591	765	325	650
TC3 LT Modular 24/36/48V 7kW	MAX POUT	36	780	1364	1500	1500	1773	1860	886	1120	650	975
	MAX POUT		1040	1818	2000						975	1300
TC3 LT Modular 24/36/48V 14kW	MAX POUT	36	1280	2064							1280	1600
	MAX POUT		1280	2064							1280	1600
TC3 LT Modular 24/36/48V 3,5kW	MAX POUT	48	240	420	462	462	545	645	273	367	240	300
	Contr POUT**		328	573	631	631	745	882	373	502	300	410
TC3 LT Modular 24/36/48V 7kW	Contr POUT1**	48	440	769	846	846	1000	1183	500	673	410	550
	MAX POUT		480	839	923	923	1091	1290	545	734	550	600
TC3 LT Modular 24/36/48V 10,5kW	Contr POUT**	48	560	979	1077	1077	1273	1505	636	856	600	700
	MAX POUT		720	1259	1385	1385	1636	1860	818	1101	700	900
TC3 LT Modular 24/36/48V 14kW	MAX POUT	48	960	1678	1846				1091	1120	900	1200
	MAX POUT		1200	2064							1200	1500
TC3 LT Modular 24/36/48V 21kW	MAX POUT	48	1280	2064							1280	1600
	MAX POUT											
TC3 LT Modular 72/80V 3,5kW	MAX POUT	72	160	280	308	308	364	430	182	245	160	200
	Contr POUT**		240	420	462	462	545	645	273	367	200	300
TC3 LT Modular 72/80V 7kW	MAX POUT	72	320	559	615	615	727	860	364	489	300	400
	Contr POUT**		400	699	769	769	909	1075	455	612	400	500
TC3 LT Modular 72/80V 14kW	MAX POUT	72	480	839	923	923	1091	1290	545	734	500	600
	MAX POUT		640	1119	1231	1231	1455	1720	727	979	600	800
TC3 LT Modular 72/80V 17,5kW	MAX POUT	72	800	1399	1538	1538	1818	1860	909	1120	800	1000
	MAX POUT		960	1678	1846	1846	1860		1091	1120	960	1200
TC3 LT Modular 72/80V 3,5kW	MAX POUT	80	144	252	277	277	327	387	164	220	144	180
	MAX POUT		288	503	554	554	655	774	327	440	180	360
TC3 LT Modular 72/80V 7kW	Contr POUT**	80	360	629	692	692	818	968	409	550	360	450
	MAX POUT		432	755	831	831	982	1161	491	661	450	540
TC3 LT Modular 72/80V 14kW	MAX POUT	80	576	1007	1108	1108	1309	1548	655	881	540	720
	MAX POUT		720	1259	1385	1385	1636	1860	818	1101	720	900
TC3 LT Modular 72/80V 21kW	MAX POUT	80	864	1510	1662	1662	1860		982	1120	864	1080
	MAX POUT											

* Brassage pneumatique non disponible sur le 1kW

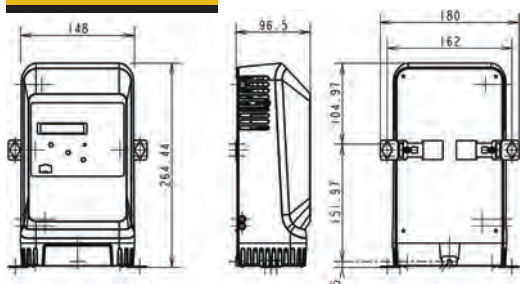
** Courants de charge établis à des valeurs différentes pour répondre aux capacités spécifiques

Lifetech® Modular

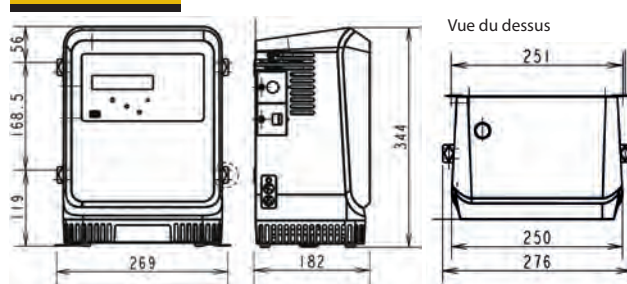
SPÉCIFICATIONS TECHNIQUES - MONOPHASES

Spécifications	Unité	Chargeur 1kW **			2kW		3kW	
		12V	24V	36/48V	24V	36/48V	24V	36/48V
Tension Batterie		12V	24V	36/48V	24V	36/48V	24V	36/48V
Tension d'entrée nominale	Vac	230V +/- 10% / 1ph						
Fréquence	Hz	50/60						
Appel de courant max @ 230Vac	Aac	2,4	4,8	5,1	9,6	10,2	14,4	15,3
Section du câble d'entrée AC	mm²	3 x 1,0			3 x 1,5			
Longueur du câble d'entrée AC	m	1,5						
Courant de sortie max @ 230Vac	Adc	36	36	25/18	72	50/36	108	75/54
Section des câbles Batterie	mm²	6			25			
Longueur des câbles Batterie	m	3						
Protection IP		IP21						
Température de fonctionnement	°C	0°C à +45°C						
Facteur de puissance		0,99						
Mode veille	W	≤10						
Affichage		LCD à 2 lignes						
Poids	kg	2,4			6,7		7,7	
Dimensions (HxLxP)	mm	264 x 148 x 96,5			344 x 250 x 182			
Poids avec brassage pneumatique	kg	** non disponible sur le chargeur autonome 1kW			10,0		11,0	
Dimensions avec brassage (HxLxP)	mm	** non disponible sur le chargeur autonome 1kW			435 x 286 x 185			
Armoire		Chargeur autonome			3 baies (2 modules)		3 baies (3 modules)	

Chargeur autonome



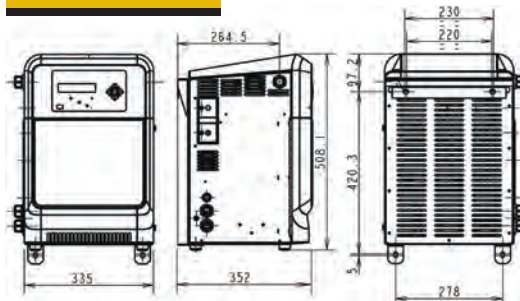
Armoire 3 baies



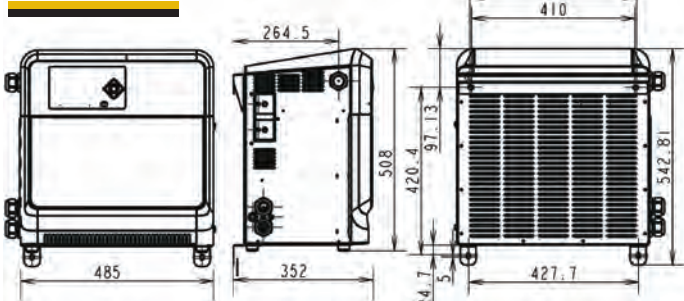
SPÉCIFICATIONS TECHNIQUES - TRIPHASES

Spécifications	Unité	3,5kW		7kW		10,5kW		14kW		17,5kW		21kW	
		24/36/48V	72/80V	24/36/48V	72/80V	24/36/48V	72/80V	24/36/48V	72/80V	24/36/48V	72/80V	24/36/48V	72/80V
Tension Batterie		24/36/48V	72/80V	24/36/48V	72/80V	24/36/48V	72/80V	24/36/48V	72/80V	24/36/48V	72/80V	24/36/48V	72/80V
Tension d'entrée nominale	Vac	400V +/- 10% / 3ph											
Fréquence	Hz	50/60											
Appel de courant max @ 400Vac	Aac	5,6	5,6	11,2	11,2	16,8	16,8	22,4	22,4	28,0	28,0	29,8	33,6
Section du câble d'entrée AC	mm²	4 x 2,5				4 x 4,0				4 x 6,0			
Longueur du câble d'entrée AC	m	2											
Courant de sortie max @ 400Vac	Adc	70/65/60	40/36	140/130/120	80/72	210/195/180	120/108	280/260/240	160/144	320/320/300	200/180	320/320/320	240/216
Section des câbles Batterie	mm²	35				70				95			
Longueur des câbles Batterie	m	3											
Protection IP		IP21											
Température de fonctionnement	°C	0°C à +45°C											
Facteur de puissance		0,95											
Mode veille	W	≤10											
Affichage		LCD à 2 lignes											
Poids	kg	26,0	29,5	33,5	37,0	44,5	48,0						
Dimensions (HxLxP)	mm	508 x 335 x 352						508 x 485 x 352					
Poids avec brassage pneumatique	kg	28,0	31,5	35,5	39,0	46,5	50,0						
Dimensions avec brassage (HxLxP)	mm	508 x 335 x 352						508 x 485 x 352					
Armoire		2 baies (1 module)		2 baies (2 modules)		4 baies (3 modules)		4 baies (4 modules)		6 baies (5 modules)		6 baies (6 modules)	

Armoire 2 et 4 baies



Armoire 6 baies

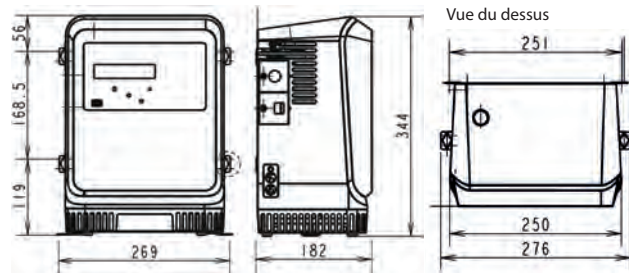


Life iQ™ Modular

SPÉCIFICATIONS TECHNIQUES - MONOPHASES

Spécifications	Unité	1kW			2kW		3kW	
Tension Batterie		12V	24V	36/48V	24V	36/48V	24V	36/48V
Tension d'entrée nominale	Vac	230V +/- 10% / 1ph						
Fréquence	Hz	50/60						
Appel de courant max @ 230Vac	Aac	2,4	4,8	5,1	9,6	10,2	14,4	15,3
Section du câble d'entrée AC	mm²	3 x 1,5						
Longueur du câble d'entrée AC	m	1,5						
Courant de sortie max @ 230Vac	Adc	36	36	25/18	72	50/36	108	75/54
Section des câbles Batterie	mm²	25						
Longueur des câbles Batterie	m	3						
Protection IP		IP21						
Température de fonctionnement	°C	0°C à +45°C						
Facteur de puissance		0,99						
Mode veille	W	≤10						
Affichage		TFT Multilignes						
Poids	kg	6,0			7,0		8,0	
Dimensions (HxLxP)	mm	344 x 250 x 182						
Poids avec brassage pneumatique	kg	9,0			10,0		11,0	
Dimensions avec brassage (HxLxP)	mm	435 x 286 x 185						
Armoire		3 baies (1 module)			3 baies (2 modules)		3 baies (3 modules)	

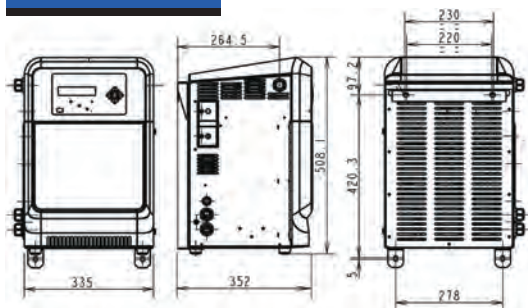
Armoire 3 baies



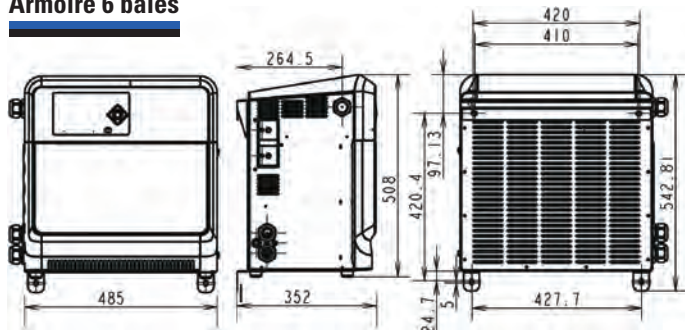
SPÉCIFICATIONS TECHNIQUES - TRIPHASES

Spécifications	Unité	3.5kW		7kW		10.5kW		14kW		17.5kW		21kW	
Tension Batterie		24/36/48V	72/80V	24/36/48V	72/80V	24/36/48V	72/80V	24/36/48V	72/80V	24/36/48V	72/80V	24/36/48V	72/80V
Tension d'entrée nominale	Vac	400V +/- 10% / 3ph											
Fréquence	Hz	50/60											
Appel de courant max @ 400Vac	Aac	5,6	5,6	11,2	11,2	16,8	16,8	22,4	22,4	28,0	28,0	29,8	33,6
Section du câble d'entrée AC	mm²	4 x 2,5				4 x 4,0				4 x 6,0			
Longueur du câble d'entrée AC	m	2											
Courant de sortie max @ 400Vac	Adc	70/65/60	40/36	140/130/120	80/72	210/195/180	120/108	280/260/240	160/144	320/320/300	200/180	320/320/320	240/216
Section des câbles Batterie	mm²	35				70				95			
Longueur des câbles Batterie	m	3											
Protection IP		IP21											
Température de fonctionnement	°C	0°C à +45°C											
Facteur de puissance		0,95											
Mode veille	W	≤10											
Affichage		TFT Multilignes											
Poids	kg	26,0	29,5	33,5	37,0	44,5	48,0						
Dimensions (HxLxP)	mm	508 x 335 x 352						508 x 485 x 352					
Poids avec brassage pneumatique	kg	28,0	31,5	35,5	39,0	46,5	50,0						
Dimensions avec brassage (HxLxP)	mm	508 x 335 x 352						508 x 485 x 352					
Armoire		2 baies (1 module)		2 baies (2 modules)		4 baies (3 modules)		4 baies (4 modules)		6 baies (5 modules)		6 baies (6 modules)	

Armoire 2 et 4 baies



Armoire 6 baies



OPTIONS

● disponibles

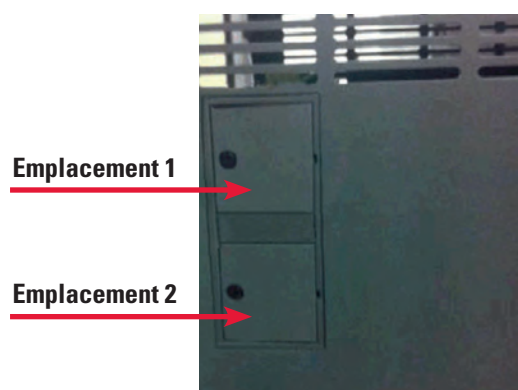
Option	Descriptif des options	Lifetech [†]	Life iQ™	Photo (équipement interne)	Photo (équipement externe)
Airmix*	Pour lancer la circulation de l'électrolyte dans la batterie (ce qui réduit le temps de charge)	●	●		
Commande électrovanne*	Pour remplir automatiquement la batterie en eau	●	●		
Voyants indicateurs vert/rouge déportés*	Pour indiquer que la batterie est en charge/accessible à distance	●	●		
Voyants indicateurs vert/rouge déportés avec interrupteur marche/arrêt*	Pour indiquer que la batterie est en charge/disponible et de démarrer ou de stopper la charge à distance	●	●		
Commande BSI 40™*	Indicateur d'état des batteries qui permet d'indiquer quelle batterie est à utiliser (gestion FIFO)	●	●		
	Affichage LCD externe supplémentaire	●	●		
	Alarme externe supplémentaire	●	●		
Sans arc (ou kit fil pilote)*	Pour enlever les arcs dans la prise de sortie en cas de débranchement pendant la charge (en option, peut-être un ou deux fil(s) en fonction de la connexion de la batterie)	●	●		
Ethernet câble	Pour brancher le chargeur à un réseau (avec fil)		●		
Ethernet WIFI	Pour brancher le chargeur à un réseau (sans fil)		●		
BFM	Pour brancher le chargeur à un système BFM (avec fil)		●		
PLC	Pour brancher le chargeur à un contrôleur à logique programmable via des relais		●		

*non disponible sur le chargeur autonome 1kW

Emplacement 1 (supérieur) réservé à l'électrovanne ou au brassage pneumatique.

Emplacement 2 (inférieur) utilisé pour les autres options.

Pas plus de deux options en fonction des emplacements libres.





EnerSys EMEA
EH Europe GmbH
Baarerstrasse 18
6300 Zug
Switzerland
Tel: +41 44 215 74 10
Fax: +41 44 215 74 11
www.enersys.com

Energys S. A. R. L.
Rue Alexander Fleming
ZI Est - CS 40962
62033 Arras cedex
France
Tél: +33 3 21 60 25 25
Fax: +33 3 21 73 16 51