

LÖSNING  
FÖR LADDNING

HAWKER®  
MODULAR  
LADDARE

**TEKNISK DATA**

“MODULAR: BLIR  
EN NY STANDARD”



 **HAWKER®**

# Lifetech® Modular

## MATCHNINGSTABELL FÖR KAPACITET OCH LADDNINGSTID - 1-FAS OCH 3-FAS

Laddningstider (+/- 0,5 tim) från 80% DOD vid 30°C

Laddnings Profiler	Konfiguration	Volt	C <sub>2</sub> Min			C <sub>3</sub> Max			Gel/Evolution (PzV, PzVB)		PAUSLADDNING (PzQ)	
			9 h	10,5 h	12 h	C <sub>2</sub> Min	C <sub>3</sub> Max	C <sub>2</sub> Min	C <sub>3</sub> Max			
Långsam laddning PzS, PzB, PzM									@60% 8 h	@60% 9 h		
Fritt ventilerade Heavy Duty PzS, PzB, PzQ			7 h	8 h	9 h				@80% 11 h	@80% 12 h		
Fritt ventilerade standard PzS, PzB, PzM (WL8)			6 h	7 h	8 h							
Luftdriven SC med PzS, PzB, PzM (WL13), PzQ			5,5 h	6,5 h	7,5 h							

### 1-FAS

TC1 LT Modular 12V 1kW*	Contr POUT**	12	108	189	208	208	245	290	123	165	108	135
	MAX POUT		144	252	277	277	327	387	164	220	135	180
TC1 LT Modular 24V 1kW*	Contr POUT**	24	108	189	208	208	245	290	123	165	108	135
	MAX POUT		144	252	277	277	327	387	164	220	135	180
TC1 LT Modular 24V 2kW	Contr POUT**	24	196	343	377	377	445	527	223	300	180	245
	MAX POUT		288	503	554	554	655	774	327	440	245	360
TC1 LT Modular 24V 3kW	Contr POUT**	24	380	664	731	731	864	1022	432	581	360	475
	MAX POUT		432	755	831	831	982	1161	491	661	475	540
TC1 LT Modular 36/48V 1kW*	Contr POUT**	36	64	112	123	123	145	172	73	98	64	80
	MAX POUT		100	175	192	192	227	269	114	153	80	125
TC1 LT Modular 36/48V 2kW	Contr POUT**	36	136	238	262	262	309	366	155	208	125	170
	MAX POUT		192	336	369	369	436	516	218	294	170	240
TC1 LT Modular 36/48V 3kW	Contr POUT**	36	240	420	462	462	545	645	273	367	240	300
	MAX POUT		300	524	577	577	682	806	341	459	300	375
TC1 LT Modular 36/48V 1kW*	MAX POUT	48	72	126	138	138	164	194	82	110	72	90
	Contr POUT**		98	171	188	188	223	263	111	150	90	123
TC1 LT Modular 36/48V 2kW	MAX POUT	48	144	252	277	277	327	387	164	220	123	180
	Contr POUT**		172	301	331	331	391	462	195	263	180	215
TC1 LT Modular 36/48V 3kW	MAX POUT	48	216	378	415	415	491	581	245	330	215	270
	Contr POUT**											

### 3-FAS

TC3 LT Modular 24/36/48V 3,5kW	MAX POUT	24	280	490	538	538	636	753	318	428	280	350
	Contr POUT**		384	671	738	738	873	1032	436	587	350	480
TC3 LT Modular 24/36/48V 7kW	Contr POUT1**	24	512	895	985	985	1164	1376	582	783	480	640
	MAX POUT		560	979	1077	1077	1273	1505	636	856	640	700
TC3 LT Modular 24/36/48V 10,5kW	Contr POUT**	24	652	1140	1254	1254	1482	1753	741	997	700	815
	MAX POUT		840	1469	1615	1615	1860		955	1120	815	1050
TC3 LT Modular 24/36/48V 14kW	MAX POUT	24	1120	1958	2064	1860					1050	1400
	MAX POUT		1280	2064							1280	1600
TC3 LT Modular 24/36/48V 21kW	MAX POUT	24	1280	2064							1280	1600
	MAX POUT											
TC3 LT Modular 24/36/48V 3,5kW	MAX POUT	36	260	455	500	500	591	699	295	398	260	325
	MAX POUT		520	909	1000	1000	1182	1398	591	765	325	650
TC3 LT Modular 24/36/48V 7kW	MAX POUT	36	780	1364	1500	1500	1773	1860	886	1120	650	975
	MAX POUT		1040	1818	2000						975	1300
TC3 LT Modular 24/36/48V 14kW	MAX POUT	36	1280	2064							1280	1600
	MAX POUT		1280	2064							1280	1600
TC3 LT Modular 24/36/48V 3,5kW	MAX POUT	48	240	420	462	462	545	645	273	367	240	300
	Contr POUT**		328	573	631	631	745	882	373	502	300	410
TC3 LT Modular 24/36/48V 7kW	Contr POUT1**	48	440	769	846	846	1000	1183	500	673	410	550
	MAX POUT		480	839	923	923	1091	1290	545	734	550	600
TC3 LT Modular 24/36/48V 10,5kW	Contr POUT**	48	560	979	1077	1077	1273	1505	636	856	600	700
	MAX POUT		720	1259	1385	1385	1636	1860	818	1101	700	900
TC3 LT Modular 24/36/48V 14kW	MAX POUT	48	960	1678	1846				1091	1120	900	1200
	MAX POUT		1200	2064							1200	1500
TC3 LT Modular 24/36/48V 21kW	MAX POUT	48	1280	2064							1280	1600
	MAX POUT											
TC3 LT Modular 72/80V 3,5kW	MAX POUT	72	160	280	308	308	364	430	182	245	160	200
	Contr POUT**		240	420	462	462	545	645	273	367	200	300
TC3 LT Modular 72/80V 7kW	MAX POUT	72	320	559	615	615	727	860	364	489	300	400
	Contr POUT**		400	699	769	769	909	1075	455	612	400	500
TC3 LT Modular 72/80V 14kW	MAX POUT	72	480	839	923	923	1091	1290	545	734	500	600
	MAX POUT		640	1119	1231	1231	1455	1720	727	979	600	800
TC3 LT Modular 72/80V 17,5kW	MAX POUT	72	800	1399	1538	1538	1818	1860	909	1120	800	1000
	MAX POUT		960	1678	1846	1846	1860		1091	1120	960	1200
TC3 LT Modular 72/80V 3,5kW	MAX POUT	80	144	252	277	277	327	387	164	220	144	180
	MAX POUT		288	503	554	554	655	774	327	440	180	360
TC3 LT Modular 72/80V 7kW	Contr POUT**	80	360	629	692	692	818	968	409	550	360	450
	MAX POUT		432	755	831	831	982	1161	491	661	450	540
TC3 LT Modular 72/80V 14kW	MAX POUT	80	576	1007	1108	1108	1309	1548	655	881	540	720
	MAX POUT		720	1259	1385	1385	1636	1860	818	1101	720	900
TC3 LT Modular 72/80V 17,5kW	MAX POUT	80	864	1510	1662	1662	1860		982	1120	864	1080
	MAX POUT											

\* Syracirkulation ej tillgänglig för 1kW

\*\* Utströmmar sätts till olika värden för att passa specifika kapaciteter

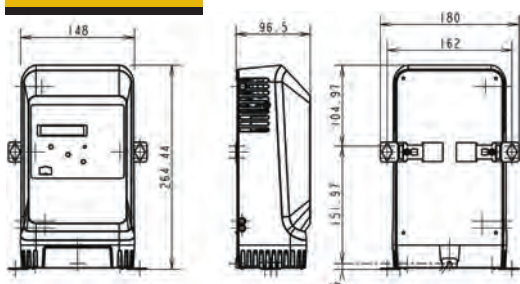


# Lifetech® Modular

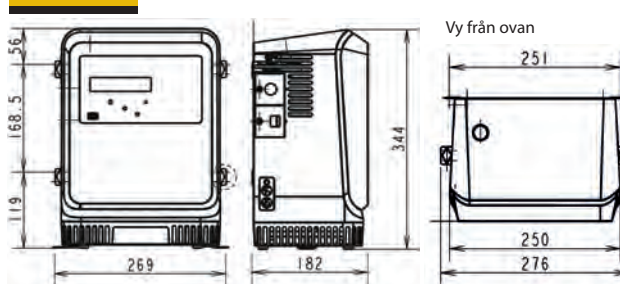
## TEKNISK SPECIFIKATION 1-FAS

Specifikation	Enhet	Fristående 1kW **			2kW		3kW	
Batterispänning		12V	24V	36/48V	24V	36/48V	24V	36/48V
Nätspänning	Vac	230V +/- 10% / 1-fas						
Frekvens	Hz	50/60						
Max nätström vid @ 230Vac	Aac	2,4	4,8	5,1	9,6	10,2	14,4	15,3
Nätkabel, tvärsnittsarea	mm²	3 x 1,0			3 x 1,5			
Nätkabel, längd	m	1,5						
Max utström @ 230Vac	Adc	36	36	25/18	72	50/36	108	75/54
Batterikabel, tvärsnittsarea	mm²	6			25			
Batterikabel, längd	m	3						
IP kapslingsklass		IP21						
Drifttemperatur	°C	0°C till +45°C						
Effektfaktor		0,99						
Effektförbrukning i vila	W	≤10						
Display		2 rader LCD						
Vikt	kg	2,4			6,7		7,7	
Dimensioner (HxBxD)	mm	264 x 148 x 96,5			344 x 250 x 182			
Vikt med luftpump för SC	kg	** Ej tillgänglig för 1kW stand alone			10,0		11,0	
Dim med luftpump för SC (HxWxD)	mm	** Ej tillgänglig för 1kW stand alone			435 x 286 x 185			
Skåp		1 fack stand alone			3 fack (2 moduler)		3 fack (3 moduler)	

### 1 fack stand alone



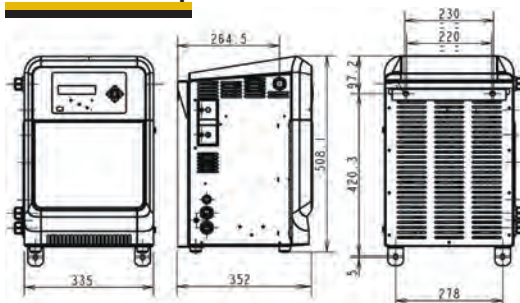
### 3 fack skåp



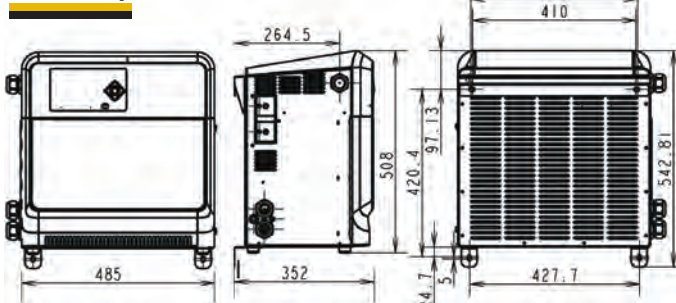
## TEKNISK SPECIFIKATION 3-FAS

Specifikation	Enhet	3,5kW		7kW		10,5kW		14kW		17,5kW		21kW	
Batterispänning		24/36/48V	72/80V	24/36/48V	72/80V	24/36/48V	72/80V	24/36/48V	72/80V	24/36/48V	72/80V	24/36/48V	72/80V
Nätspänning	Vac	400V +/- 10% / 3-fas											
Frekvens	Hz	50/60											
Max nätström vid @ 400Vac	Aac	5,6	5,6	11,2	11,2	16,8	16,8	22,4	22,4	28,0	28,0	29,8	33,6
Nätkabel, tvärsnittsarea	mm²	4 x 2,5				4 x 4,0				4 x 6,0			
Nätkabel, längd	m	2											
Max utström @ 400Vac	Adc	70/65/60	40/36	140/130/120	80/72	210/195/180	120/108	280/260/240	160/144	320/320/300	200/180	320/320/320	240/216
Batterikabel, tvärsnittsarea	mm²	35				70				95			
Batterikabel, längd	m	3											
IP kapslingsklass		IP21											
Drifttemperatur	°C	0°C till +45°C											
Effektfaktor		0,95											
Effektförbrukning i vila	W	≤10											
Display		2 raders LCD											
Vikt	kg	26,0	29,5	33,5	37,0	44,5	48,0						
Dimensioner (HxBxD)	mm	508 x 335 x 352											
Vikt med luftpump för SC	kg	28,0	31,5	35,5	39,0	46,5	50,0						
Dim med luftpump för SC (HxWxD)	mm	508 x 335 x 352											
Skåp		2 fack (1 modul)		2 fack (2 moduler)		4 fack (3 moduler)		4 fack (4 moduler)		6 fack (5 moduler)		6 fack (6 moduler)	

### 2 och 4 fack skåp



### 6 fack skåp



# Life iQ™ Modular

## MATCHNINGSTABELL FÖR KAPACITET OCH LADDNINGSTID - 1-FAS OCH 3-FAS

Laddningstider (+/- 0,5 tim) från 80% DOD vid 30°C

Laddnings Profiler												Gel/Evolution (PzV, PzVB)		PAUSLADDNING (PzQ)	
Långsam laddning PzS, PzB, PzM						9 h	10,5 h	12 h							
Fritt ventilerade Heavy Duty PzS, PzB, PzQ			7 h	8 h	9 h							@60% 8 h	@60% 9 h		
Fritt ventilerade standard PzS, PzB, PzM (WL8)			6 h	7 h	8 h							@80% 11 h	@80% 12 h		
Luftdriven SC med PzS, PzB, PzM (WL13), PzQ			5,5 h	6,5 h	7,5 h										
Water Less® 20 PzM										8h	10h	12h			
Konfiguration	Volt	C <sub>j</sub> Min		C <sub>j</sub> Max	C <sub>j</sub> Min		C <sub>j</sub> Max	C <sub>j</sub> Min		C <sub>j</sub> Max	C <sub>j</sub> Min		C <sub>j</sub> Max	C <sub>j</sub> Min	C <sub>j</sub> Max

### 1-FAS

TC1 LIQ Modular 24V 1kW	Contr POUT**	24	108	189	208	208	245	290	126	142	180	123	165	108	135
	MAX POUT		144	252	277	277	327	387	167	189	240	164	220	135	180
TC1 LIQ Modular 24V 2kW	Contr POUT**	24	196	343	377	377	445	527	228	258	327	223	300	180	245
	MAX POUT		288	503	554	554	655	774	335	379	480	327	440	245	360
TC1 LIQ Modular 24V 3kW	Contr POUT**	24	380	664	731	731	864	1022	442	500	633	432	581	360	475
	MAX POUT		432	755	831	831	982	1161	502	568	720	491	661	475	540
TC1 LIQ Modular 36/48V 1kW	Contr POUT**	36	64	112	123	123	145	172	74	84	107	73	98	64	80
	MAX POUT		100	175	192	192	227	269	116	132	167	114	153	80	125
TC1 LIQ Modular 36/48V 2kW	Contr POUT**	36	136	238	262	262	309	366	158	179	227	155	208	125	170
	MAX POUT		192	336	369	369	436	516	223	253	320	218	294	170	240
TC1 LIQ Modular 36/48V 3kW	Contr POUT**	36	240	420	462	462	545	645	279	316	400	273	367	240	300
	MAX POUT		300	524	577	577	682	806	349	395	500	341	459	300	375
TC1 LIQ Modular 36/48V 1kW	MAX POUT	48	72	126	138	138	164	194	84	95	120	82	110	72	90
TC1 LIQ Modular 36/48V 2kW	Contr POUT**		98	171	188	188	223	263	114	129	163	111	150	90	123
	MAX POUT		144	252	277	277	327	387	167	189	240	164	220	123	180
TC1 LIQ Modular 36/48V 3kW	Contr POUT**		172	301	331	331	391	462	200	226	287	195	263	180	215
	MAX POUT	216	378	415	415	491	581	251	284	360	245	330	215	270	

### 3-FAS

TC3 LIQ Modular 24/36/48V 3,5kW	MAX POUT	24	280	490	538	538	636	753	326	368	467	318	428	280	350
	Contr POUT**		384	671	738	738	873	1032	447	505	640	436	587	350	480
TC3 LIQ Modular 24/36/48V 7kW	Contr POUT**	24	512	895	985	985	1164	1376	595	674	853	582	783	480	640
	MAX POUT		560	979	1077	1077	1273	1505	651	737	933	636	856	640	700
TC3 LIQ Modular 24/36/48V 10,5kW	Contr POUT**	24	652	1140	1254	1254	1482	1753	758	858	1087	741	997	700	815
	MAX POUT		840	1469	1615	1615	1860	1860	977	1105	1400	955	1120	815	1050
TC3 LIQ Modular 24/36/48V 14kW	MAX POUT	24	1120	1958	2064				1302	1474	1860			1050	1400
TC3 LIQ Modular 24/36/48V 17,5kW	MAX POUT		1280	2064					1488	1684	1860			1280	1600
TC3 LIQ Modular 24/36/48V 21kW	MAX POUT	24	1280	2064					1488	1684	1860			1280	1600
	MAX POUT														
TC3 LIQ Modular 24/36/48V 3,5kW	MAX POUT	36	260	455	500	500	591	699	302	342	433	295	398	260	325
	MAX POUT		520	909	1000	1000	1182	1398	605	684	867	591	795	325	650
TC3 LIQ Modular 24/36/48V 7kW	MAX POUT	36	780	1364	1500	1500	1773	1860	907	1026	1300	886	1120	650	975
	MAX POUT		1040	1818	2000				1209	1368	1733			975	1300
TC3 LIQ Modular 24/36/48V 14kW	MAX POUT	36	1280	2064					1488	1684	1860			1280	1600
	MAX POUT		1280	2064					1488	1684	1860			1280	1600
TC3 LIQ Modular 24/36/48V 10,5kW	Contr POUT**	48	560	979	1077	1077	1273	1505	651	737	933	636	856	600	700
	MAX POUT		720	1259	1385	1385	1636	1860	837	947	1200	818	1101	700	900
TC3 LIQ Modular 24/36/48V 14kW	MAX POUT	48	960	1678	1846				1116	1263	1600	1091	1120	900	1200
	MAX POUT		1200	2064					1395	1579	1860			1200	1500
TC3 LIQ Modular 24/36/48V 21kW	MAX POUT	48	1280	2064					1488	1684	1860			1280	1600
	MAX POUT														
TC3 LIQ Modular 72/80V 3,5kW	MAX POUT	72	160	280	308	308	364	430	186	211	267	182	245	160	200
	Contr POUT**		240	420	462	462	545	645	279	316	400	273	367	200	300
TC3 LIQ Modular 72/80V 7kW	MAX POUT	72	320	559	615	615	727	860	372	421	533	364	489	300	400
	Contr POUT**		400	699	769	769	909	1075	465	526	667	455	612	400	500
TC3 LIQ Modular 72/80V 10,5kW	MAX POUT	72	480	839	923	923	1091	1290	558	632	800	545	734	500	600
	Contr POUT**		560	979	1077	1077	1273	1505	651	737	933	636	856	600	700
TC3 LIQ Modular 72/80V 14kW	MAX POUT	72	640	1119	1231	1231	1455	1720	744	842	1067	727	979	600	800
	MAX POUT		800	1399	1538	1538	1818	1860	930	1053	1333	909	1120	800	1000
TC3 LIQ Modular 72/80V 21kW	MAX POUT	72	960	1678	1846				1116	1263	1600	1091	1120	960	1200
	MAX POUT														
TC3 LIQ Modular 72/80V 3,5kW	MAX POUT	80	144	252	277	277	327	387	167	189	240	164	220	144	180
	MAX POUT		288	503	554	554	655	774	335	379	480	327	440	180	360
TC3 LIQ Modular 72/80V 7kW	Contr POUT**	80	360	629	692	692	818	968	419	474	600	409	550	360	450
	MAX POUT		432	755	831	831	982	1161	502	568	720	491	661	450	540
TC3 LIQ Modular 72/80V 14kW	MAX POUT	80	576	1007	1108	1108	1309	1548	670	758	960	655	881	540	720
	MAX POUT		720	1259	1385	1385	1636	1860	837	947	1200	818	1101	720	900
TC3 LIQ Modular 72/80V 21kW	MAX POUT	80	864	1510	1662	1662	1860		1005	1137	1440	982	1120	864	1080
	MAX POUT														

\* 3 fack skåp

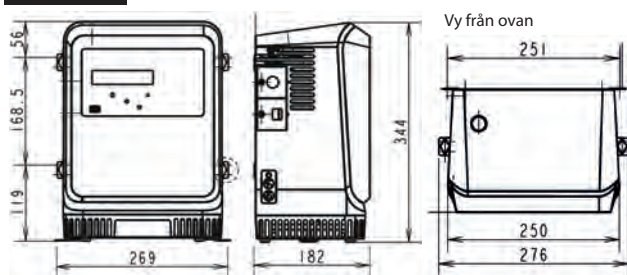
\*\* Utströmningar sätts till olika värden för att passa specifika kapaciteter

# Life iQ™ Modular

## TEKNISK SPECIFIKATION 1-FAS

Specifikation	Enhet	1kW			2kW		3kW	
Batterispänning		12V	24V	36/48V	24V	36/48V	24V	36/48V
Nätspänning	Vac	230V +/- 10% / 1-fas						
Frekvens	Hz	50/60						
Max nätström vid @ 230Vac	Aac	2,4	4,8	5,1	9,6	10,2	14,4	15,3
Nätkabel, tvärsnittarea	mm <sup>2</sup>	3 x 1,5						
Nätkabel, längd	m	1,5						
Max utström @ 230Vac	Adc	36	36	25/18	72	50/36	108	75/54
Batterikabel, tvärsnittarea	mm <sup>2</sup>	25						
Batterikabel, längd	m	3						
IP kapslingsklass		IP21						
Drifttemperatur	°C	0°C till +45°C						
Effektfaktor		0,99						
Effektförbrukning i vila	W	≤10						
Display		Flerradig TFT						
Vikt	kg	6,0			7,0		8,0	
Dimensioner (HxBxD)	mm	344 x 250 x 182						
Vikt med luftpump för SC	kg	9,0			10,0		11,0	
Dim med luftpump för SC (HxWxD)	mm	435 x 286 x 185						
Skåp		3 fack (1 modul)			3 fack (2 moduler)		3 fack (3 moduler)	

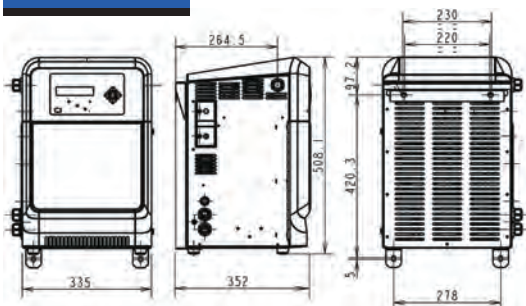
### 3 fack skåp



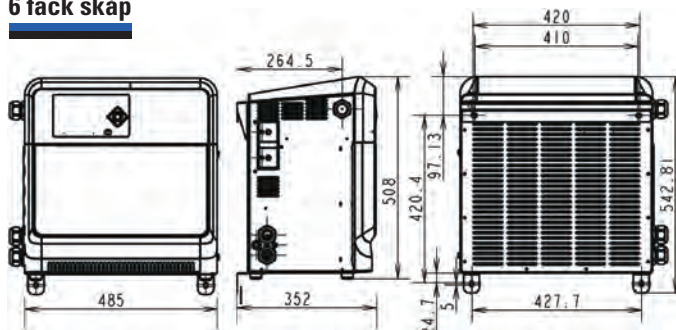
## TEKNISK SPECIFIKATION 3-FAS

Specifikation	Enhet	3,5kW		7kW		10,5kW		14kW		17,5kW		21kW	
Batterispänning		24/36/48V	72/80V	24/36/48V	72/80V	24/36/48V	72/80V	24/36/48V	72/80V	24/36/48V	72/80V	24/36/48V	72/80V
Nätspänning	Vac	400V +/- 10% / 3-fas											
Frekvens	Hz	50/60											
Max nätström vid @ 400Vac	Aac	5,6	5,6	11,2	11,2	16,8	16,8	22,4	22,4	28,0	28,0	29,8	33,6
Nätkabel, tvärsnittarea	mm <sup>2</sup>	4 x 2,5				4 x 4,0				4 x 6,0			
Nätkabel, längd	m	2											
Max utström @ 400Vac	Adc	70/65/60	40/36	140/130/120	80/72	210/195/180	120/108	280/260/240	160/144	320/320/300	200/180	320/320/320	240/216
Batterikabel, tvärsnittarea	mm <sup>2</sup>	35				70				95			
Batterikabel, längd	m	3											
IP kapslingsklass		IP21											
Drifttemperatur	°C	0°C till +45°C											
Effektfaktor		0,95											
Effektförbrukning i vila	W	≤10											
Display		Flerradig TFT											
Vikt	kg	26,0	29,5	33,5		37,0		44,5		48,0			
Dimensioner (HxBxD)	mm	508 x 335 x 352						508 x 485 x 352					
Vikt med luftpump för SC	kg	28,0	31,5	35,5		39,0		46,5		50,0			
Dim med luftpump för SC (HxWxD)	mm	508 x 335 x 352						508 x 485 x 352					
Skåp		2 fack (1 modul)		2 fack (2 moduler)		4 fack (3 moduler)		4 fack (4 moduler)		6 fack (5 moduler)		6 fack (6 moduler)	

### 2 och 4 fack skåp



### 6 fack skåp



## TILLVAL

### ● tillgänglig

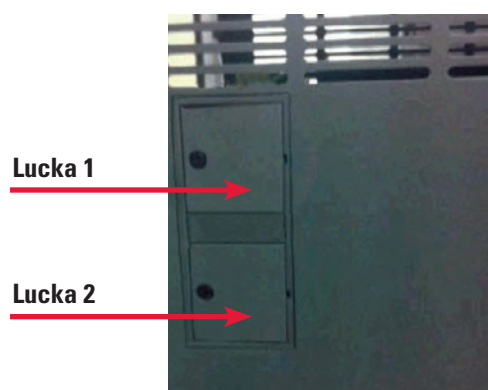
Tillval	Beskrivning	Lifetech*	Life IQ™	Bild (Intern utrustning)	Bild (Extern utrustning)
Syracirkulation*	För att aktivera batteriets syracirkulation (vilket förkortar laddningstiden)	●	●		
Magnetventil*	För automatisk vattenpåfyllning	●	●		
Röd och grön fjärrindikering*	För att på långt håll se laddstatus (laddning pågår/klar)	●	●		
Röd och grön fjärrindikering med strömbrytare*	För att på långt håll se laddstatus (laddning pågår/klar) och kunna starta/stoppa laddning	●	●		
BSI 40™*	Batteristatusindikering för att visa vilket batteri som ska användas först (fifo)	●	●		
	Extern LCD-skärm	●	●		
	Extra akustiskt alarm	●	●		
Gnistfri bortkoppling (pilot kontakt eller LM/eB)*	För att förhindra gnistbildning i laddhandske vid bortkoppling under laddning (kan vara 1 eller 2 trådar beroende på batterianslutningen)	●	●		
Ethernet	För ansluta laddaren till ett trådbundet nätverk		●		
Ethernet WIFI	För att ansluta laddaren till ett trådlöst nätverk		●		
BFM	För att ansluta laddaren till ett batteriövervakningssystem (BFM, trådbundet)		●		
PLC	För att ansluta laddaren till en PLC via relä		●		

\*ej tillgänglig för 1kW standalone

Lucka 1 (övre) används för magnetventil eller anslutning för syracirkulation.

Lucka 2 (nedre) används för anslutning av alla övriga tillval.

Det går inte att ha fler än två tillval.







EnerSys EMEA  
EH Europe GmbH  
Baarerstrasse 18  
6300 Zug  
Switzerland  
Tel: +41 44 215 74 10  
Fax: +41 44 215 74 11  
[www.enersys.com](http://www.enersys.com)

EnerSys AB  
Nytorsvägen  
Box 505  
577 26 Hultsfred  
Sweden  
Tel. +46 495 24 91 00  
Fax +46 495 24 91 28  
[www.enersys-hawker.com](http://www.enersys-hawker.com)

© 2016 EnerSys. Alla rättigheter förbehålls. Alla varumärken och logotyper ägs av, eller är licensierade till, EnerSys och bolag knutna till EnerSys, om inget annat anges.

09.2016 - Rätt till ändring utan föregående meddelande förbehålles. E&OE