



CHARGEURS
HAUTE FREQUENCE
HAWKER LifeOn



**UNE TECHNOLOGIE DE CHARGE
COMPACTE ET FLEXIBLE**



Commodité et mobilité

grâce aux chargeurs

Haute Fréquence

Hawker LifeOn™



La gamme LifeOn™ de chargeurs de batteries EnerSys® est le partenaire idéal dans le cas d'une utilisation de petites batteries monoblocs de traction. Intégrant des profils multiples, ces chargeurs conviennent à toutes les technologies plomb-acide demandant des temps de charge conventionnels (8-12 heures). En outre, ces chargeurs conviennent aux batteries Hawker® XFC™ et peuvent être utilisés pour une charge rapide (en 5 heures, pour une batterie déchargée à 60%), et permettent aussi une charge d'entretien pour maintenir l'équipement opérationnel pendant toute la durée de votre période de travail. Adaptés pour une application embarquée ou de façon indépendante, ils conviennent idéalement aux applications suivantes :

Nettoyeuses industrielles - Petits transpalettes - Navettes de transport - Loisirs

Avantages et principales caractéristiques

- Système haute fréquence intégrant une technologie de pointe.
- Processus de recharge contrôlé par microprocesseur.
- Efficacité > 90 %.
- Protection contre les inversions de polarités, courts-circuits, surtensions ou défauts.
- Disjonction thermique empêchant la surchauffe.
- Chargeur équipé d'un relais NC (normalement fermé) pour les branchements de verrouillage de sécurité (disponible seulement pour une installation sur carte).
- Humidité relative maximale : 90 %.
- Classe de protection internationale IP30, avec ventilation forcée.
- Boîtier auto-extinguible fabriqué en UL94-V0 ABS, à double isolation.

Affichage

- Affichage lumineux de l'intensité de recharge, la tension batterie, la durée de charge, les Ahs renvoyés à la batterie et l'énergie absorbée en kWh.
- Affichage de l'état de charge et de tout défaut de statut (option) par 3 LED déportées (rouge, jaune et verte).
- Signalisation alphanumérique des défauts possibles.

Fonctionnement

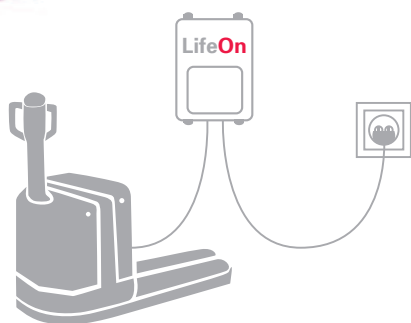
- Ondulation de sortie inférieure à 100mV en présence de la charge maximale.
- Le cycle de recharge commence avec des batteries ne débitant plus que 2 V.
- Température d'opération : -10°C to +45°C (14°F to 113°F).
- Possibilité de modifier la tension de batterie et l'intensité de recharge par le biais de commutateurs DIP.
- Compensation de la chute de tension dans les câbles aboutissant à la batterie.

Recharge

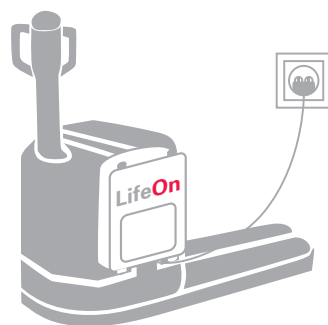
- Paramètres de recharge insensibles aux variations de $\pm 15\%$ dans la tension alternative du secteur.
- Possibilité de modifier la courbe de recharge au moyen de commutateurs DIP permettant de choisir entre 16 courbes standard préprogrammées pour les batteries plomb-acide, gel, Hawker XFC et AGM.
- Le processus de charge démarre en mode « Soft Start » et réinitialisation automatique lors du branchement d'une nouvelle batterie.

Équipement en option

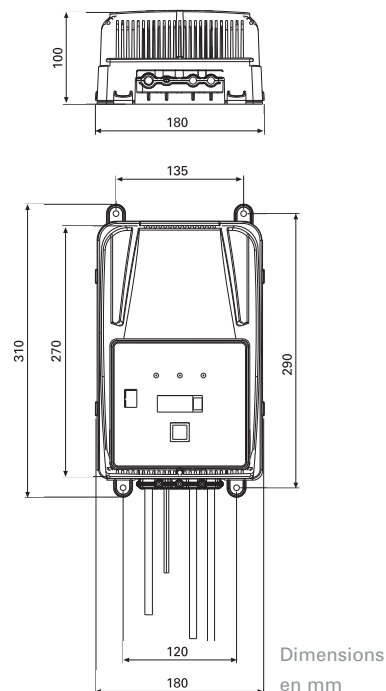
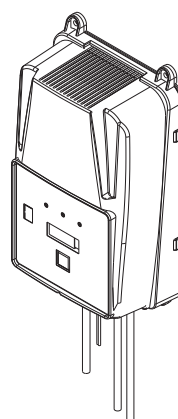
- Carte à 3-LED (code : SKLED)
- Indicateur distant rond, de 18 mm de diamètre, à 3-LED (code : LBF318EZ)
- Indicateur distant rectangulaire 22x30 mm, à 3-LED (code: LBF30EZ)



① Indépendant



② Sur carte



Dimensions :
180 x 310 x 100 mm
(7,08 x 12,02 x 3,93 in.)
Poids : 2,2 kg (4,85 lbs)
Protection: IP30

Dimensions en mm

| MODÈLE | TENSION DE LA BATTERIE | INTENSITE DE RECHARGE | PLAGE BATTERIE (régime 5 h) | | Hawker® XFC™ (régime 5 h) |
|----------------|------------------------|-----------------------|------------------------------|--------------------------------|------------------------------|
| | | | Temps de recharge 8-9 heures | Temps de recharge 10-12 heures | Jusqu'à 5 heures de recharge |
| TC1 LO 12V 15A | 12V | 15A | 80 - 110 | 100 - 150 | 25 - 48 |
| TC1 LO 12V 20A | 12V | 20A | 95 - 120 | 120 - 195 | 35 - 60 |
| TC1 LO 12V 25A | 12V | 25A | 120 - 160 | 180 - 258 | 48 - 60 |
| TC1 LO 12V 30A | 12V | 30A | 145 - 180 | 200 - 280 | 58 - 82 |
| TC1 LO 24V 15A | 24V | 15A | 80 - 110 | 100 - 150 | 25 - 48 |
| TC1 LO 24V 20A | 24V | 20A | 95 - 120 | 120 - 195 | 35 - 60 |
| TC1 LO 24V 25A | 24V | 25A | 120 - 160 | 180 - 258 | 48 - 60 |
| TC1 LO 24V 30A | 24V | 30A | 145 - 180 | 200 - 280 | 58 - 82 |
| TC1 LO 36V 15A | 36V | 15A | 80 - 110 | 100 - 150 | 25 - 48 |
| TC1 LO 36V 20A | 36V | 20A | 95 - 120 | 120 - 195 | 35 - 60 |
| TC1 LO 36V 25A | 36V | 25A | 120 - 160 | 180 - 258 | 48 - 60 |
| TC1 LO 48V 15A | 48V | 15A | 80 - 110 | 100 - 150 | 25 - 48 |
| TC1 LO 48V 20A | 48V | 20A | 95 - 120 | 120 - 195 | 35 - 60 |
| TC1 LO 12V 35A | 12V | 35A | 180 - 220 | 250 - 320 | 58 - 82 |
| TC1 LO 12V 40A | 12V | 40A | 220 - 260 | 295 - 360 | 82 |
| TC1 LO 24V 35A | 24V | 35A | 180 - 220 | 250 - 320 | 58 - 82 |
| TC1 LO 24V 40A | 24V | 40A | 220 - 260 | 295 - 360 | 82 |
| TC1 LO 36V 30A | 36V | 30A | 145 - 180 | 200 - 280 | 58 - 82 |

Quel que soit l'endroit où se situe votre entreprise, EnerSys® peut vous fournir l'énergie pour la traction. Les gammes de batteries Hawker®, les systèmes et chargeurs adaptés, assurent sans aucun problème des performances dans toutes les conditions d'engagement, même les plus sévères. Nos unités de production implantées stratégiquement sont performantes et réactives, avec le même souci d'une amélioration continue et d'une valeur ajoutée pour nos partenaires.

EnerSys a une position enviable dans le leadership technologique et grâce à des investissements importants en Recherche et Développement, nous prétendons rester leader dans l'innovation des produits sur notre Marché. Les solutions en énergie récemment développées comme les batteries Hawker XFC-Li™ et Hawker XFC™, les chargeurs HF Life IQ™ et LifeSpeed IQ™, ont apporté de nouveaux avantages à nos clients : recharge rapide, plus grande disponibilité des engins, baisse des coûts de fonctionnement et d'investissements, réduction de l'empreinte carbone. Nos équipes d'ingénieurs sont guidées par le même désir de concevoir les meilleures solutions en énergie et travaillent en étroite collaboration avec nos clients et fournisseurs afin d'identifier les opportunités de développement. Notre penchant à l'innovation rapide signifie que nous sommes prêts à mettre de nouveaux produits rapidement sur le marché.

Le réseau intégré EnerSys de vente et de service a pour mission de fournir à nos clients les meilleurs concepts et support après vente pour votre entreprise. Que vous ayez besoin d'une batterie ou d'un parc complet de batteries, chargeurs, d'un équipement de maintenance batterie ou d'un système de gestion de parc batteries de pointe, vous pouvez compter sur nous. EnerSys est le plus grand constructeur mondial de batteries industrielles et nous nous attachons à être les meilleurs.



European Headquarters :

EnerSys EMEA
EH Europe GmbH
Löwenstrasse 32
8001 Zürich
Switzerland
Tél: +41 44 215 74 10
Fax: +41 44 215 74 11

Contact local :

EnerSys SARL
Rue Alexander Fleming
ZI EST BP 962
62033 Arras cedex
France
Tél: +33 3 21 60 25 25
Fax: +33 3 21 73 16 51

SPRL EnerSys BVBA
Houtweg 26
1140 Bruxelles
Belgique
Tél: +32 (0)2 215 18 18
Fax: +32 (0)2 215 49 30

Veuillez consulter notre site web pour trouver l'adresse EnerSys la plus proche : www.enersys-emea.com

© 2013 EnerSys. Tous droits réservés. Toutes les marques et logos sont la propriété (ou sous licence) d'EnerSys et de ses filiales sauf indication contraire.