



PROSTOWNIKI WYSOKIEJ
CZĘSTOTLIWOŚCI
HAWKER LifeOn



EnerSys

Power/Full Solutions

KOMPAKTOWE I ELASTYCZNE ŁADOWANIE



Prosty i mobilny

Wyposażony w prostowniki wysokiej częstotliwości – Hawker LifeOn™



Prostowniki typu LifeOn™ firmy EnerSys® to urządzenia przeznaczone do ładowania małych baterii trakcyjnych: monobloków bateryjnych 6V i 12V. Możliwość zmiany charakterystyki ładowania umożliwia ładowanie zarówno baterii w technologii kwasowo-olowiowej otwartej przy konwencjonalnych czasach ładowania, zawierających się w przedziale od 8 do 12 godzin, jak i baterii żelowych. Ponadto prostowniki LifeOn są odpowiednie dla akumulatorów Hawker® XFC™ i mogą być stosowane w procesie szybkiego ładowania (max. 5 godzin doładowywania przy 60% poziomie rozładowania) jak również do dorywczego doładowywania mającego na celu utrzymania pełnej sprawności maszyny przez cały okres pracy (zmianę). Przystosowane do montowania w pojazdach (tzw on board) mogą pracować również jako urządzenia niezależne, ładujące baterie poza pojazdem. Są niezastąpione w następujących aplikacjach:

Maszyny myjące – Wózki paletowe – Akumulatorowe wózki osobowe

Główne cechy i zalety

- Zaawansowana technologia wysokiej częstotliwości.
- Proces ładowania sterowany mikroprocesorem.
- Sprawność > 90%.
- Zabezpieczenie przed odwróceniem polaryzacji, zwarciami, przepięciami lub uszkodzeniami itp.
- Zabezpieczenie termiczne.
- Zastosowanie przekaźnika typu NC (normally closed – standardowo zamknięty) do blokady pojazdu w czasie ładowania (opcja dostępna jedynie dla prostowników montowanych w pojeździe-maszynie)
- Maksymalna wilgotność względna: 90%.
- Klasa ochronności obudowy - IP30 z wentylacją wymuszoną.
- Obudowa z materiału „samogasnącego” wykonana z UL94-V0 ABS z podwójną izolacją.

Wyświetlacz

- Podświetlany wyświetlacz z parametrami ładowania: prądu ładowania, napięcia na akumulatorze, czasu ładowania oraz energii zwróconej do akumulatora podczas pracy maszyny w Ah i w kWh.
- Wyświetlacz 3-LED (czerwony, żółty i zielony) wskazujący parametry ładowania, rozładowania oraz status błędu (wyposażenie opcjonalne).
- Autodiagnostyka awarii - alfanumeryczne komunikaty defektów i usterek.

Działanie

- Tętnienie na wyjściu przy maksymalnym obciążeniu mniejsze niż 100mV.
- Ładowanie baterii od poziomu napięcia 2V (pojedyncze ogniwo).
- Temperatura robocza: -10°C do +45°C (14°F do 113°F).
- Możliwość zmiany napięcia akumulatora oraz prądu ładowania przy użyciu mikroprzełączników DIP.

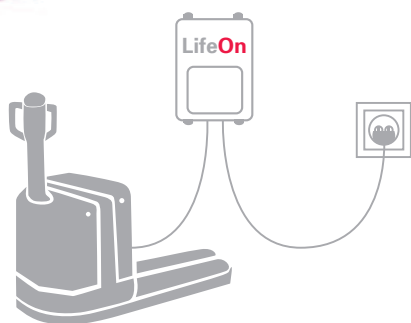
- Kompensacja spadków napięć na przewodach przyłączeniowych akumulatora.

Ładowanie

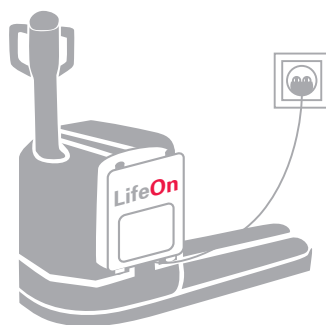
- Stałość parametrów ładowania przy wahaaniach napięcia zasilania do $\pm 15\%$.
- Możliwość wyboru charakterystyki ładowania oraz innych parametrów za pomocą zmiany ustawień mikroprzełączników DIP, dostępne są profile ładowania dla akumulatorów ołowiokwasowych otwartych, żelowych, typu Hawker XFC, AGM oraz kilka możliwych nastaw prądów i napięć.
- Soft-start (miękki rozruch) oraz automatyczny reset przy podłączaniu nowego akumulatora.

Wyposażenie opcjonalne

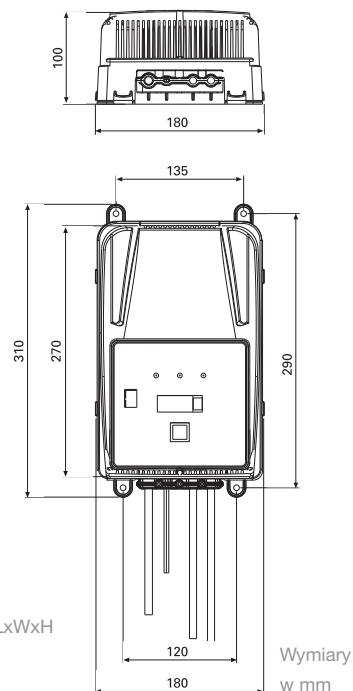
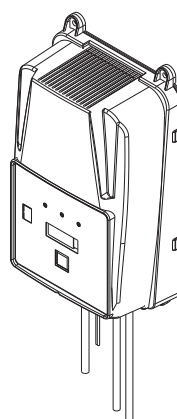
- Tablica 3-LED (kod: SKLED)
- Wskaźnik zdalny (okrągły) 18mm 3-LED - (kod: LBF318EZ)
- Wskaźnik zdalny (kwadratowy) 22x30mm 3-LED (kod: LBF3QEZ)



① Stand alone –
instalowany
niezależnie



② On board –
instalowany w
pojeździe-maszynie



Wymiary:
180 x 310 x 100 mm
(7,08 x 12,02 x 3,93 in.) LxWxH
ciężar: 2,2 kg (4,85 lbs)
Klasa ochronności: IP30

Wymiary
w mm

| MODEL | NAPIĘCIE AKUMULATORA | PRĄD ŁADOWANIA | POJEMNO AKUMULATORA | | Hawker® XFC™ |
|----------------|-------------------------|-------------------|------------------------------|--------------------------------|-------------------------------|
| | | | Czas ładowania 8-9 godzin | Czas ładowania 10-12 godzin | Czas ładowania do 5 godzin |
| TC1 LO 12V 15A | 12V | 15A | 80 - 110 | 100 - 150 | 25 - 48 |
| TC1 LO 12V 20A | 12V | 20A | 95 - 120 | 120 - 195 | 35 - 60 |
| TC1 LO 12V 25A | 12V | 25A | 120 - 160 | 180 - 258 | 48 - 60 |
| TC1 LO 12V 30A | 12V | 30A | 145 - 180 | 200 - 280 | 58 - 82 |
| TC1 LO 24V 15A | 24V | 15A | 80 - 110 | 100 - 150 | 25 - 48 |
| TC1 LO 24V 20A | 24V | 20A | 95 - 120 | 120 - 195 | 35 - 60 |
| TC1 LO 24V 25A | 24V | 25A | 120 - 160 | 180 - 258 | 48 - 60 |
| TC1 LO 24V 30A | 24V | 30A | 145 - 180 | 200 - 280 | 58 - 82 |
| TC1 LO 36V 15A | 36V | 15A | 80 - 110 | 100 - 150 | 25 - 48 |
| TC1 LO 36V 20A | 36V | 20A | 95 - 120 | 120 - 195 | 35 - 60 |
| TC1 LO 36V 25A | 36V | 25A | 120 - 160 | 180 - 258 | 48 - 60 |
| TC1 LO 48V 15A | 48V | 15A | 80 - 110 | 100 - 150 | 25 - 48 |
| TC1 LO 48V 20A | 48V | 20A | 95 - 120 | 120 - 195 | 35 - 60 |
| TC1 LO 12V 35A | 12V | 35A | 180 - 220 | 250 - 320 | 58 - 82 |
| TC1 LO 12V 40A | 12V | 40A | 220 - 260 | 295 - 360 | 82 |
| TC1 LO 24V 35A | 24V | 35A | 180 - 220 | 250 - 320 | 58 - 82 |
| TC1 LO 24V 40A | 24V | 40A | 220 - 260 | 295 - 360 | 82 |
| TC1 LO 36V 30A | 36V | 30A | 145 - 180 | 200 - 280 | 58 - 82 |

EnerSys® jest światowym liderem w zakresie kompletnych systemów energii zmagazynowanej. Duża różnorodność produkowanych baterii wraz z dobranymi do nich urządzeniami ładującymi umożliwia bezproblemową i niezawodną pracę nawet w najbardziej wymagających zastosowaniach. Strategicznie zlokalizowane, wydajne zakłady produkcyjne dostarczają wysokiej jakości produkty, które są ciągle udoskonalane.

EnerSys zajmuje czołową pozycję pod względem technologii, a inwestując w badania i rozwój zamierza pozostać liderem pośród firm wprowadzających innowacje technologiczne. Najnowsze rozwiązania: baterie Hawker® XFC-Li™ i Hawker XFC™ oraz prostowniki HF Life IQ™ i LifeSpeed IQ™ oznaczają szereg zalet dla użytkownika: szybsze ładowanie, zwiększenie dostępności maszyn, niższe koszty inwestycyjne oraz niższe koszty utrzymania i zmniejszenie „ekologicznego odcisku stopy”.

Bliska współpraca z klientami oraz dostawcami pozwala na identyfikację możliwości rozwoju i wprowadzanie nowości technologicznych na rynek.

Zadaniem zintegrowanej sieci sprzedaży jest udostępnienie klientom najlepszych rozwiązań - firma posiada szeroką ofertę akumulatorów, prostowników, systemów przeładunku baterii oraz najnowocześniejsze systemy zarządzania flotą. Jednocześnie firma zapewnia obsługę serwisu na najwyższym poziomie.

EnerSys, jako największy na świecie producent baterii przemysłowych, dokłada wszelkich starań aby pozostać liderem na rynku.



European Headquarters:

EnerSys EMEA
EH Europe GmbH
Löwenstrasse 32
8001 Zürich
Switzerland
Phone: +41 44 215 74 10
Fax: +41 44 215 74 11

Centrala i marketing:

Bielsko-Biała
ul. Leszczyńska 73
43-300 Bielsko-Biała
tel. (033) 822 52 90
600 815 860
600 821 526
fax (033) 822 52 07

Biura sprzedaży:

Gdańsk
tel. 608 449 127
fax (058) 762 07 37

Poznań
tel. 604 901 562
fax (061) 650 31 16

Jelenia Góra
tel. 600 853 079
fax (075) 752 46 29

Warszawa
tel. 608 415 917
608 507 458
600 201 872

Informacje o lokalnych biurach handlowych znajdują się na stronie www.enersys-emea.com

© 2013 EnerSys. Wszystkie prawa zastrzeżone. Wszystkie znaki handlowe oraz logotypy pozostają własnością lub są licencjonowane przez EnerSys i jej oddziały, chyba że postanowiono inaczej.